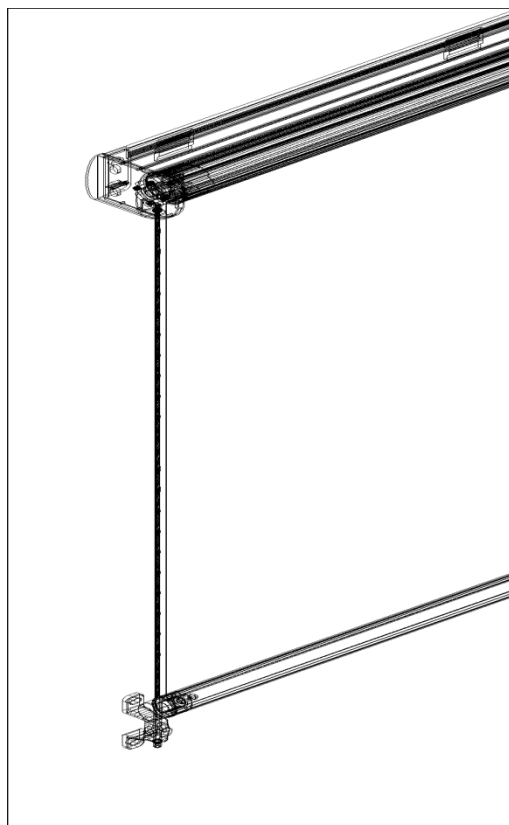


Monterings- och bruksanvisning för GR520-1



Innehåll

Innehåll.....	2
Produktbeskrivning.....	2
Säkerhetsinformation.....	3
Förberedelser.....	4
Montering.....	5
Användning.....	10
Underhåll.....	11
Rengöring.....	11
Demontering.....	12
Förvaring.....	12



Viktigt!

Läs igenom hela bruksanvisningen före montering och användning av markisen.
Spara bruksanvisningen för framtida referens.

Kära kund.

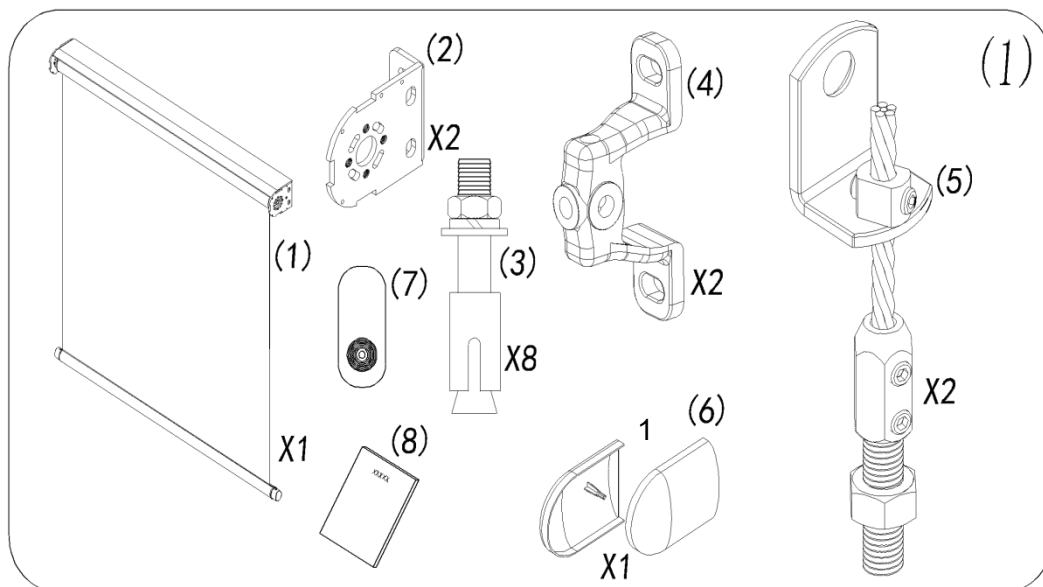
Tack för och grattis till ditt köp av vår vertikalkarmis GR520-1. Följ monteringsanvisningarna av säkerhetsskäl och för att garanterat kunna njuta av markisen under en lång tid.

Bekanta dig med produkten före montering och användning. Kontrollera att alla delar i innehållsförteckningen finns med och är hela. Montera inte markisen om någon del saknas eller är defekt.

Kontakta istället din återförsäljare.

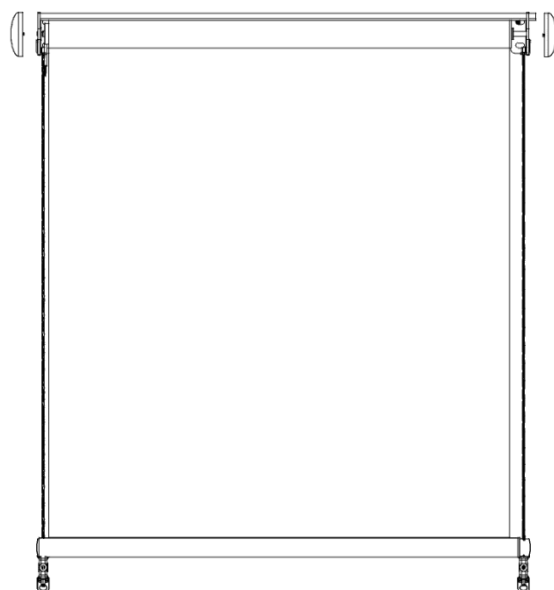
Innehåll

Följande delar ska finnas med i paketet (1).



Produktbeskrivning

En vertikalkarmis är en ramkonstruktion som monteras på en byggnads yttervägg. Konstruktionen kan fällas ned med hjälp av screenduk som ger här markisen är gjord som regnskydd.



en handvev och är täckt av en solskydd och insynsskydd. Den för privat bruk. Använd den inte

Säkerhetsinformation

Varning! För din egen och andras säkerhet är det viktigt att du följer nedanstående anvisningar och varningar.

Symbolförklaringar



Varning för fara som kan leda till dödsfall eller allvarliga skador, alternativt viktig information för markisens funktion!



Viktigt!

Säkerhetsanvisningar



Teknisk kunskap krävs för monteringen av markisen. Montera inte markisen själv, utan kontakta en yrkeshantverkare om:

- ◆ du är osäker på om markisen kan monteras där du vill ha den
- ◆ du inte förstår bruksanvisningen eller delar av den
- ◆ du inte har de verktyg som krävs
- ◆ du inte har den tekniska kunskap som krävs



Minst två vuxna personer i god kondition krävs för att lyfta och montera markisen. Den är både stor och tung. Montera inte markisen ensam. Om den skulle falla ner, kan allvarliga personskador eller skador på föremål uppstå! Kontakta en fackman för hjälp.



Montera inte markisen om du upptäcker att delar saknas eller är defekta. Kontakta din återförsäljare.



Håll barn och djur borta från arbetsområdet under monteringen och justeringen av markisen.



Den här produkten och dess monteringsdelar är endast avsedda för montering på en slät betongvägg eller en stabil, obearbetad tegelvägg. Om väggen har sprickor måste du rådfråga en fackman.



Om byggnaden där markisen ska monteras har ett ytskikt (som t.ex. isolering, dubbeltegel, tegelbeklädnad) ska installationen utföras av en fackman.



Produktens utförande eller konstruktion får inte modifieras utan föregående tillåtelse från tillverkaren eller en auktoriserad företrädare.



Händerna måste vara rena när du utför monteringen av markisen för att undvika att screenduken eller ramen får smutsfläckar.



Utför inte monteringen vid frostgrader, markisen kan skadas.



Utför inte monteringen vid snö, markisen kan skadas.



Det är inte tillåtet att hänga i markisen. Det är förbjudet att hänga föremål i markisen.



Markisens ram har en skyddsfilm för att skydda pulverbeläggningen. Skyddsfilmen ska tas bort efter monteringen.



Markisen påverkas av blåst, regn och liknande krafter när den är nedfälld. Dessa ibland betydande krafter absorberas av markisen och överförs till den sammansatta konstruktionen via väggkonsolerna. Vid extrem påverkan kan även expansionsbultarna belastas. **Före monteringen är det därför viktigt att du kontrollerar monteringsstommens lastbärande kapacitet och att du, om så behövs, vidtar nödvändiga åtgärder för en stabil montering av väggkonsolerna.**

Om monteringsbasen inte är stabil, måste du rådfråga en fackman.

Förberedelser

Inga barn eller djur får finnas i närheten under monteringen. De kan skadas av de utplacerade delarna eller verktygen.

Ta försiktigt upp markisen ur kartongen och avlägsna skydden. Avlägsna plastpåsarna och plastskydden från markisen, lägg den sen försiktigt åt sidan för att undvika att den repas, utsätts för andra skador eller smutsas ned under monteringen. Kontrollera att antalet delar stämmer med innehållsförteckningen och att de är oskadade. Vid frågor om detta, kontakta leverantören.



Observera att markisen oväntat kan fällas ut under uppackningen.

Verktyg som krävs för monteringen:

- ✓ Borrmaskin
- ✓ Murborrbitt, 14 mm
- ✓ Vattenpass
- ✓ Skruvnyckel 14 mm
- ✓ Trappstege
- ✓ Måttband
- ✓ Krita, markeringspenna eller blyerts
- ✓ Trähammare

Montering



Montering på betong- eller tegelvägg

Markisen måste monteras på en armerad betongvägg eller en massiv tegelvägg. Rådfråga en fackman om du är osäker.

Om byggnaden där markisen ska monteras har ett ytskikt (som t.ex. isolering, dubbeltegel, tegelbeklädnad) ska installationen utföras av en fackman.

Om väggen har sprickor måste du rådfråga en fackman.



Kontrollera att monteringsytan är slät så att väggkonsolerna sitter stabilt.



WARNING! Två vuxna personer i god kondition och med teknisk kunskap krävs för att lyfta och montera markisen.

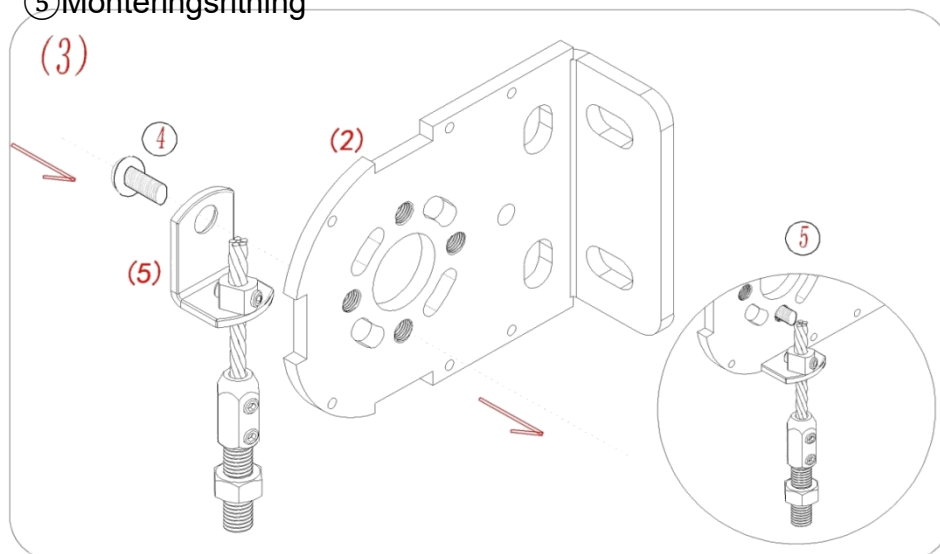


Tänk igenom var på väggen du vill montera markisen innan du börjar borra, för ett säkert och smidigt arbete.

Steg 1: Montera "L"-konsolen och medföljande bult ordentligt, se bil (3).

④ Medföljande bult

⑤ Monteringsritning

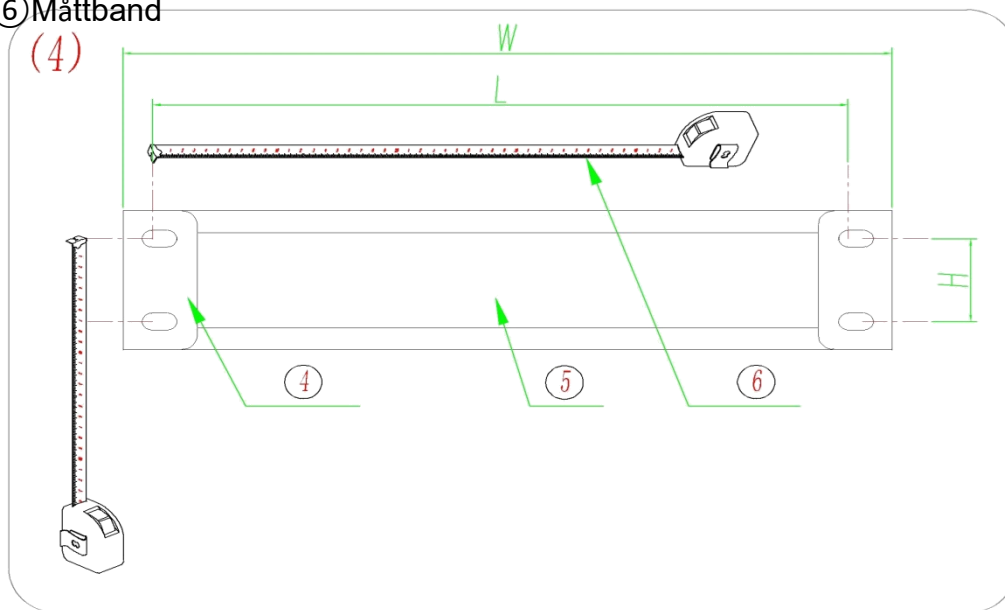


Steg 2: Använd ett måttband för att mäta avståndet mellan de två väggkonsolerna, se bilden (4).

W= Markisens totala bredd; P= Markisens totala utfall; L= Avstånd mellan de två väggkonsolernas borrhål; H= 59 cm för alla storlekar

1.W=295 cm	P=250 cm	L=245 cm
2.W=395 cm	P=250 cm	L=345 cm
3.W=500 cm	P=250 cm	L=450 cm

- ④ Väckkonsol
- ⑤ Markis
- ⑥ Måttband



Steg 3: Bekräfta att storleken på markisen du fått motsvarar vad du beställt, använd sen en penna för att markera var borrhålen för expansionsbultarna ska sitta, se bilden (5).

- ⑦ Måttband
- ⑧ Penna

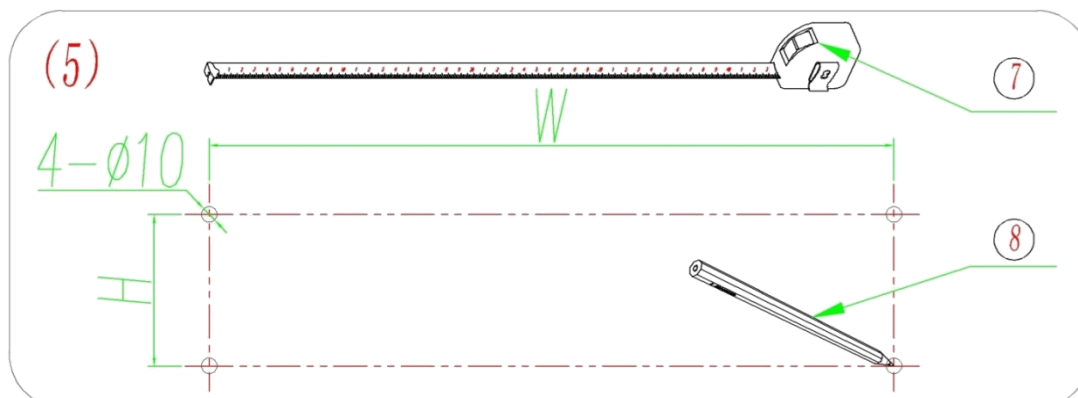
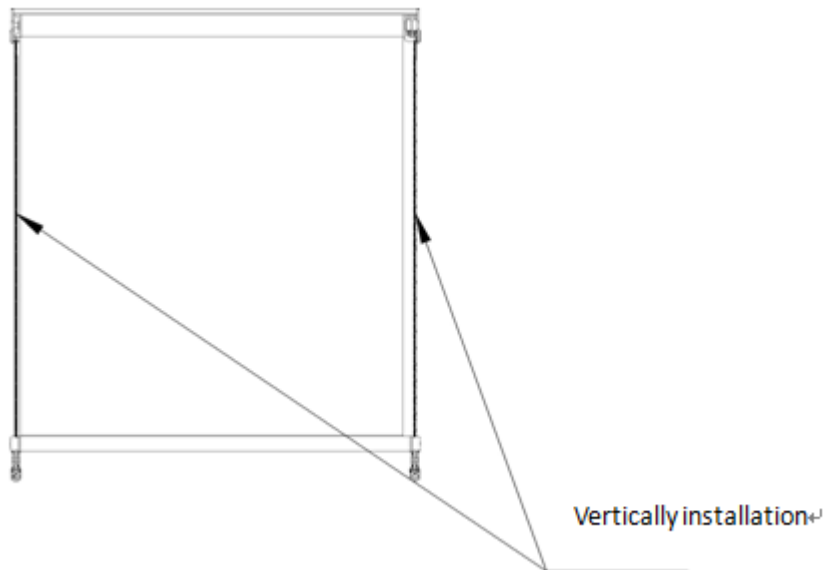


Bild 1:

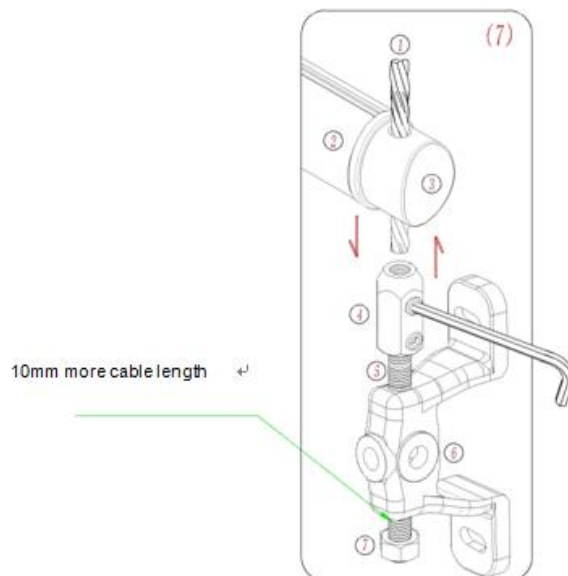
Använd murborrbit 14 mm för att borra hål med 100 mm djup.

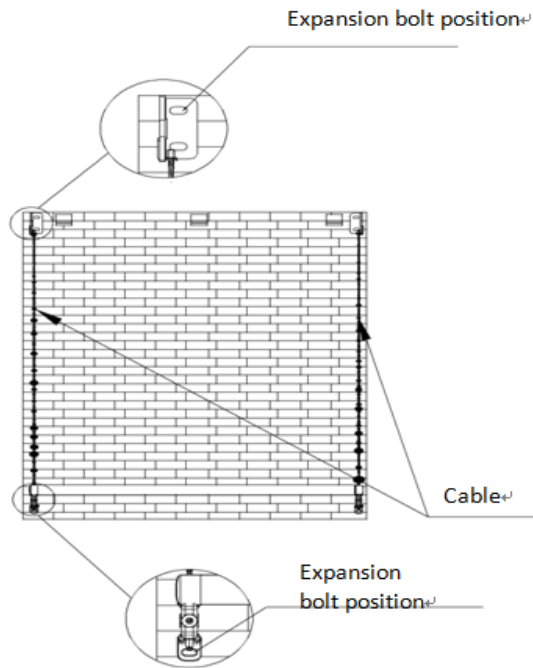
Steg 4: Kontrollera att markisen hamnar i nivå efter monteringen enligt bilden nedan.



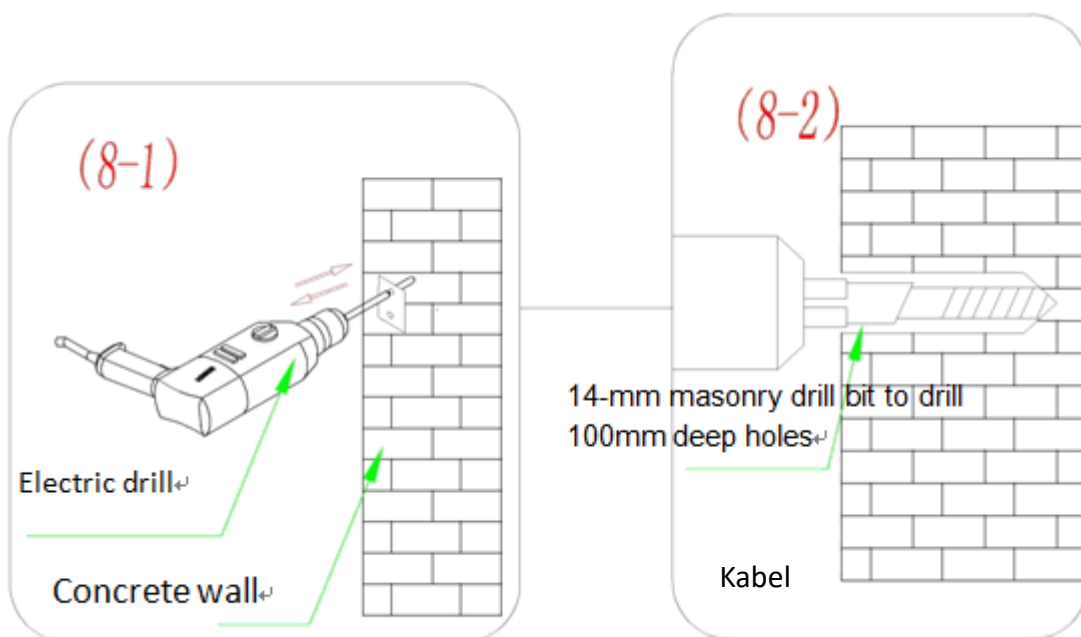
Steg 5: Lossa skruvarna i det nedre låset, för in kabeln i frontprofilens ändskydd och dra åt skruvarna ordentligt, se bild (7). 10 mm extra kabellängd för ev. justering.

- ① Kabel
- ② Frontprofil
- ③ Frontprofilens ändskydd
- ④ Nedre lås
- ⑤ Bult
- ⑥ Väggekonsolens bas
- ⑦ Mutter

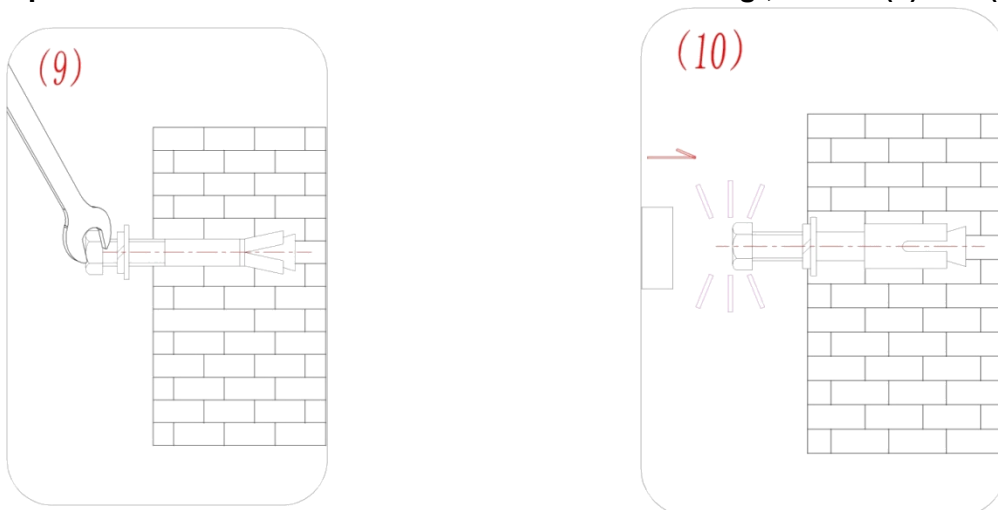




Steg 6: Använd en elborrmaskin för att borra hål där du markerat, se bild (8-1) och (8-2).

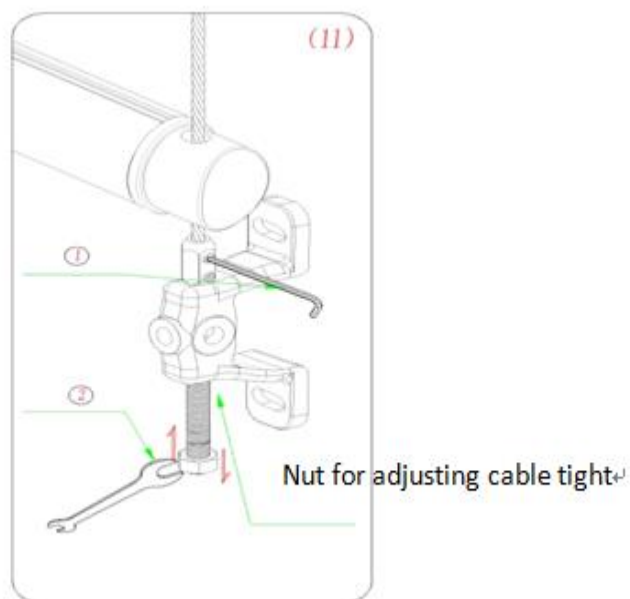


Steg 7: För in expansionsbultarna i hålen och sätt fast dem ordentligt, se bild (9) och (10).

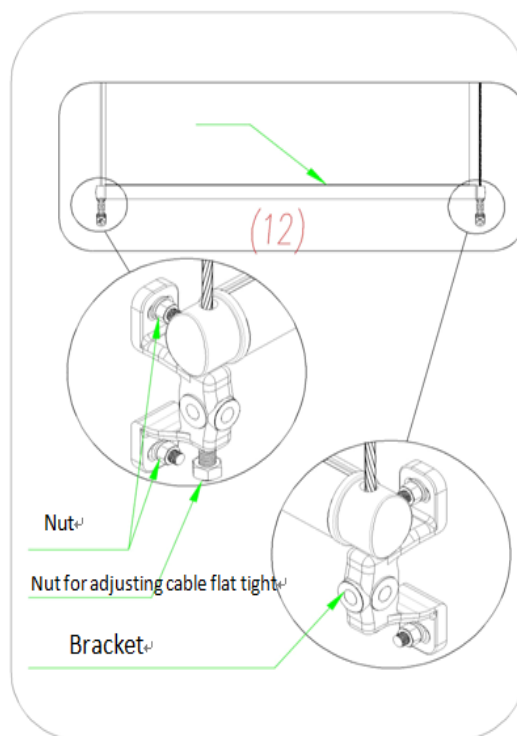


Steg 7: Sätt nu fast skruvarna för det nedre låset, se bild (11).

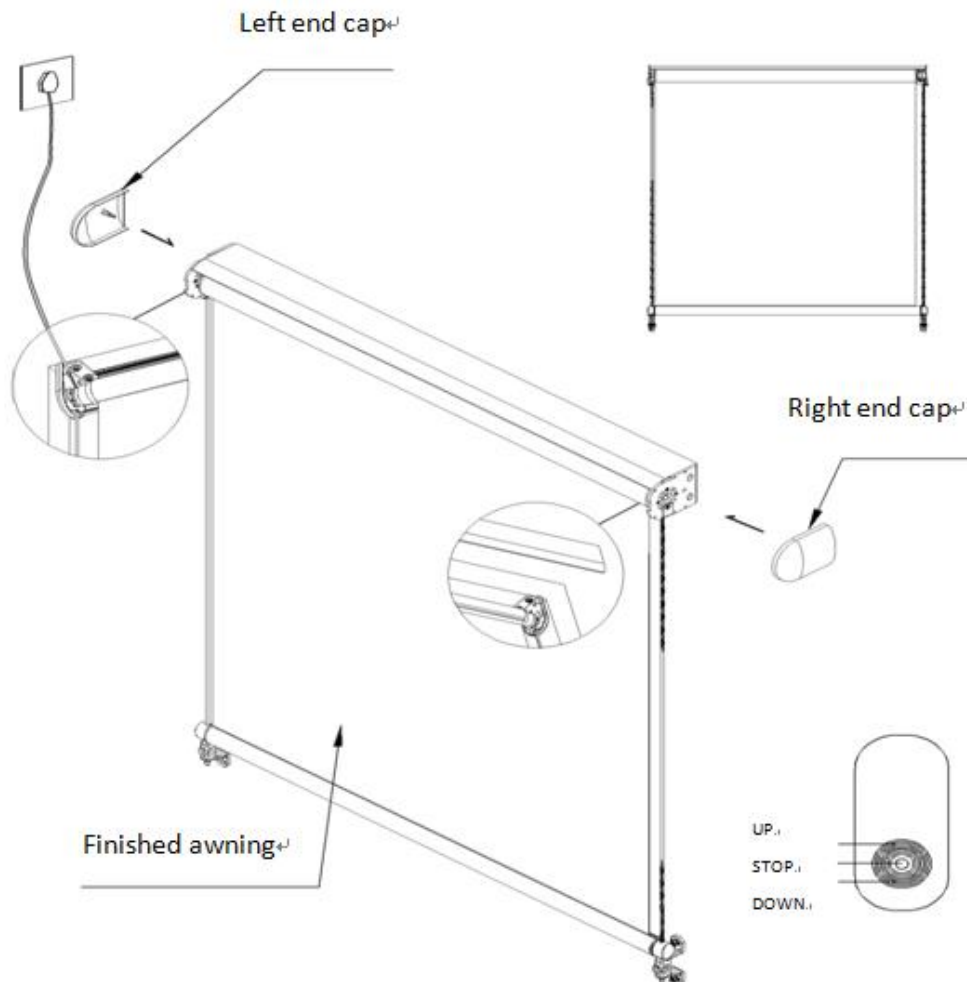
- ① Sexkantsnyckel
- ② Skruvnyckel/skiftnyckel



Steg 8: Montera den nedre väggkonsolen med expansionsbultar, se bild (12).



Steg 8: Montera vänster och höger ändskydd, se nästa bild.

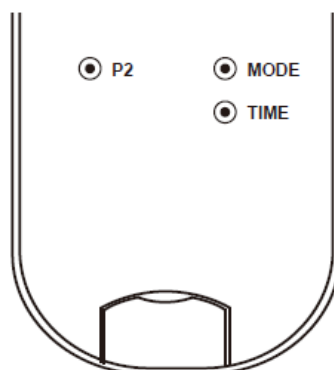







Användning

Hur du använder motorn för att fälla ner eller fälla upp markisen om du inte får någon signal från motorn.

1) Stäng först av strömmen på markisens strömbrytare. Tryck på P2-knappen på fjärrkontrollens baksida, tryck sen på stoppknappen på fjärrkontrollens framsida och därefter på P2-knappen igen. Ett pipande ljud ska höras.

2) Stäng först av markisen på strömbrytaren, sätt sen på den igen. När du hör det pipande ljudet trycker du två gånger på P2-knappen och sen en gång på den översta knappen. Ett pipande ljud ska höras. Tryck sen på Ner-knappen igen. Nu ska markisen fällas ner.



-  **Markisen är endast avsedd att användas som ett solskydd.** Den ska inte användas vid kraftig blåst, regn, hagel eller snö. Fäll då upp markisen.
-  **Tillåt aldrig barn att leka med markisen.**
-  **Kontrollera att tyget är spänt.** Om tyget inte är spänt när markisen fälls ner, vrid motsols tills tyget späns.
-  **Inga föremål eller kroppsdelar, som t.ex. händerna, får föras in i markisen när den fälls ner eller fälls upp. Risk för klämskador!**
-  Ta loss handveven från öglan när du har justerat markisen till önskat läge. Lägg handveven på en plats där barn inte når den och kan leka med markisen.

Underhåll

Ett regelbundet underhåll ger inte bara längre hållbarhet, utan är också viktigt för din egen och andras säkerhet.

- ◆ Kontrollera väggkonsolerna och skruvbultarna M6x25 regelbundet så att de sitter ordentligt på plats.
- ◆ Kontrollera att elmotorn fungerar normalt. Vid eventuella problem, avbryt användningen av markisen.
- ◆ Undersök bultar och muttrar varje halvår och dra åt dem vid behov.
- ◆ Avbryt genast användningen av markisen om den fått skador eller inte sitter ordentligt fast.

Kontakta ett auktoriserat servicecenter för reparation eller om du har några frågor i övrigt.

Normalt sett behöver markisens rörliga delar inte smörjas. Om det trots allt skulle uppstå onormala ljud, eller om det går trögt att fälla ner markisen, smörj de rörliga delarna. Observera att du då endast ska använda smörjmedel avsett för plastmaterial, inte petroleumbaserat smörjmedel.

Använd ett sprayrör på spraymunstycket. Spraya på generöst med smörjmedel på ytan mellan markisrullens rörände och ändfästet (svängtappen). Spraya inte för mycket så att smörjmedel hamnar på screenduken.

Rengöring

Ram: Med tiden ansamlas damm och smuts på ramen, vilket gör att du måste rengöra den emellanåt.

Spraya ett mildt rengöringsmedel eller en mix av vatten/diskmedel på ramen för att få den ren. Torka bort damm med en fuktig trasa. Använd inga starka rengöringsmedel för att t.ex. få bort oljerester.

Screenduk: Rengör screenduken en gång i halvåret.

Använd endast naturlig såpa. Använd aldrig kemiska rengöringsmedel. Vattnet ska vara kallt till ljummet.

Låt screenduken torka fullständigt. Använd ingen värmeutrustning, fön eller liknande för att torka den.

Demontering

Om du inte längre vill använda markisen, eller den dagen du ska avyttra den, måste den demonteras.

Viktigt! Minst två vuxna personer i god kondition behövs för detta.

- ◆ Fäll in markisen helt innan du påbörjar demonteringen. Bind samman markisens armar för att undvika att markisen oönskat fälls ut. I annat fall kan personskador eller skador uppstå. Du kan använda skyddsremmen som satt runt markisen när du köpte den.
- ◆ Följ monteringsanvisningarna i omvänd ordning för att demontera markisen.
- ◆ Var noga med att försegla borrhålen i väggen professionellt.
- ◆ **Viktigt! Säkerhetsanvisningarna och instruktionerna måste följas även vid demonteringen.**

Förvaring

Om du inte vill använda markisen under en längre tidsperiod, rekommenderar vi att du lossar markisen från väggkonsolerna och förvarar den separat.

- ◆ Screenduken måste vara fullständigt torr före förvaringen. I annat fall kan fläckar och skador uppstå på screenduken.
- ◆ Förvara markisen på en torr och säker plats där barn inte kommer åt den.

Avyttring

Markisen får inte avyttras bland vanligt hushållsavfall. Återvinn den ansvarsfullt för att främja en hållbar återanvändning av materiella resurser samt för att förebygga skador på miljön eller människors hälsa orsakade av en okontrollerad avfallshantering. För att återlämna den använda produkten, var vänlig använd retur- och återvinningssystemet eller kontakta återförsäljaren där du köpte produkten. De kan ta hand om produkten för en miljövänlig och säker återvinning. Avyttra förpackningsmaterial i enlighet med lokala bestämmelser.

Konsumentkontakt

Arc E-commerce AB
Box 3124
13603 Haninge
Sverige